

Электродвигатели вентильные (синхронные) серии ДВУ2М

Двигатели серии ДВУ2М представляют собой синхронные трехфазные (соединение фаз – звезда без нулевого вывода) бесконтактные машины фланцевого крепления с возбуждением от постоянных магнитов на роторе. Двигатели имеют датчик скорости и положения ротора. По специальному заказу двигатели могут быть укомплектованы тормозом и преобразователем угловых перемещений фотоэлектрическим.

Двигатели предназначены для работы в составе широкорегулируемых быстродействующих электроприводов механизмов подачи металлорежущих станков с числовым программным управлением, а также промышленных роботов и других механизмов с аналогичными требованиями. Двигатели применяются в составе электроприводов ЭПБ2, ЭПБ3, ЭПВ исп. 3.

Двигатели выпускаются с напряжениями в звене постоянного тока $U=520$ В, $U=300$ В.

Степень защиты двигателя - IP54 по ГОСТ 17494.

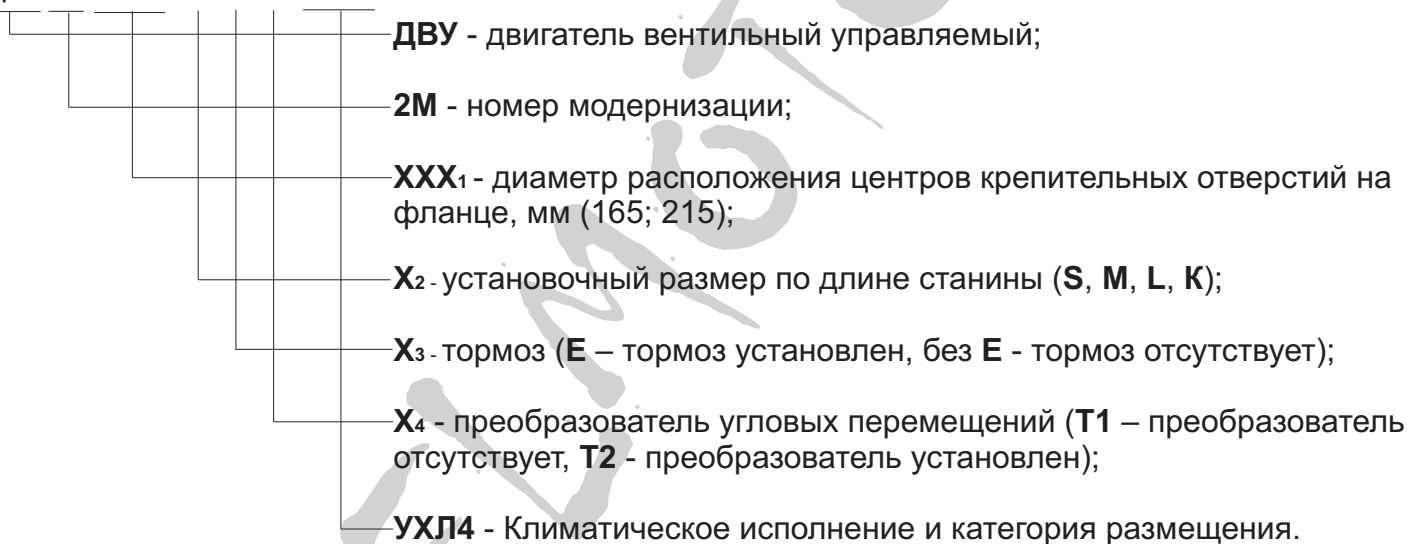
Конструктивное исполнение по способу монтажа - IM3081 по ГОСТ 2479.

Средний уровень звука – 70 дБА.

Электродвигатели имеют исполнение на 1000, 2000 об/мин.

СТРУКТУРА УСЛОВНОГО ОБОЗНАЧЕНИЯ

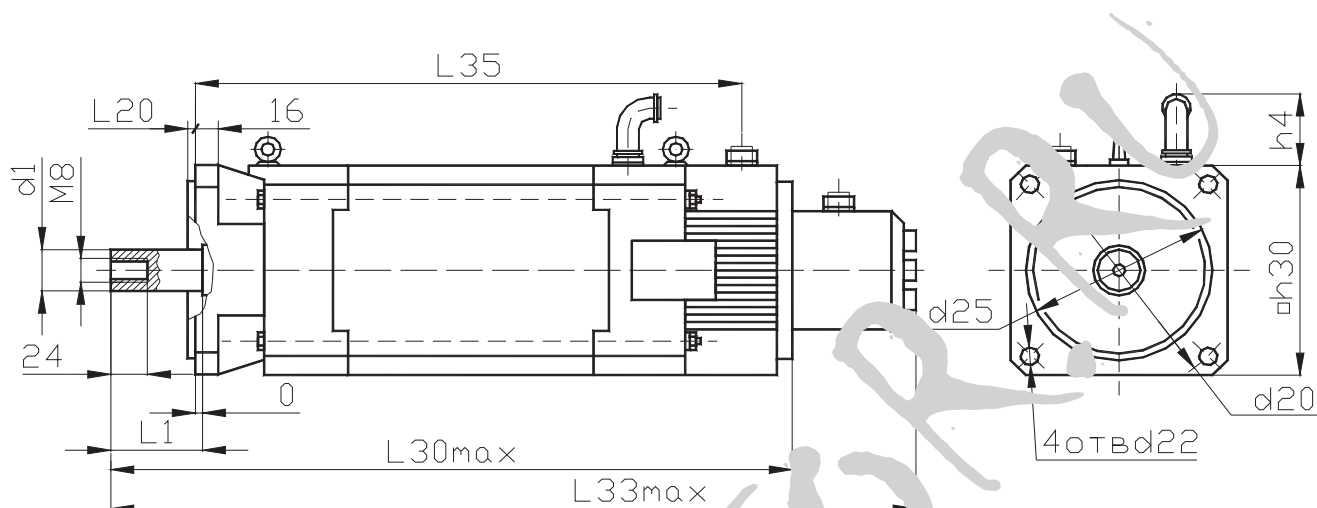
ДВУ2М XXX₁ X₂ X₃ X₄ УХЛ4



Технические данные электродвигателей ДВМ2М

| Типоразмер двигателя | Md0, Н.м | n _{макс} , 1/мин | n _{ном} , 1/мин | U=300 В | | U=520 В | | J, кг.м ² не более |
|----------------------|----------|---------------------------|--------------------------|---------|------|---------|------|-------------------------------|
| | | | | Id0, А | Е, В | Id0,А | Е, В | |
| ДВУ2М165К | 4 | 2000 | 500 | - | - | 2,5 | 220 | 0,00198 |
| ДВУ2М165S | 7 | 1000 | 250 | 4,9 | 129 | 2,7 | 228 | 0,0043 |
| | | 2000 | 500 | 8,0 | | 4,5 | | |
| ДВУ2М165M | 10 | 1000 | 250 | 4,9 | 165 | 2,7 | 295 | 0,0061 |
| | | 2000 | 500 | 9,7 | | 5,4 | | |
| ДВУ2М165L | 13 | 1000 | 250 | 6,1 | 170 | 3,5 | 295 | 0,0078 |
| | | 2000 | 500 | 12,1 | | 7,0 | | |
| ДВУ2М215S | 17 | 1000 | 250 | 8,3 | 155 | 4,8 | 266 | 0,0156 |
| | | 2000 | 500 | 16,5 | | 9,6 | | |
| ДВУ2М215M | 23 | 1000 | 250 | 11,5 | 160 | 6,7 | 266 | 0,0225 |
| | | 2000 | 500 | 23,0 | | 13,4 | | |
| ДВУ2М215L | 35 | 1000 | 250 | 19,0 | 150 | 10,9 | 271 | 0,0294 |
| | | 2000 | 500 | 38,0 | | 21,7 | | |

Габаритные размеры двигателей ДВУ2М



| Типоразмер двигателя | Размеры, мм | | | | | | | | | | |
|----------------------|-------------|-----|-----|-----|----|-----|----|-----|-----|-----|-----|
| | d1 | d20 | d22 | d25 | h4 | h30 | 11 | 120 | 130 | 133 | 135 |
| ДВУ2М165КТ1 | 28 | 165 | 12 | 130 | 81 | 142 | 60 | 3,5 | 395 | | 289 |
| ДВУ2М165КТ2 | | | | | | | | | | 465 | |
| ДВУ2М165СТ1 | | | | | | | | | 446 | | 340 |
| ДВУ2М165СТ2 | | | | | | | | | | 527 | |
| ДВУ2М165МТ1 | | | | | | | | | 498 | | 390 |
| ДВУ2М165МТ2 | | | | | | | | | | 579 | |
| ДВУ2М165ЛТ1 | | | | | | | | | 547 | | 440 |
| ДВУ2М165ЛТ2 | | | | | | | | | | 630 | |
| ДВУ2М215СТ1 | 32 | 215 | 15 | 180 | 92 | 190 | 80 | 4 | 522 | | 407 |
| ДВУ2М215СТ2 | | | | | | | | | | 617 | |
| ДВУ2М215МТ1 | | | | | | | | | 592 | | 477 |
| ДВУ2М215МТ2 | | | | | | | | | | 687 | |
| ДВУ2М215ЛТ1 | | | | | | | | | 665 | | 550 |
| ДВУ2М215ЛТ2 | | | | | | | | | | 760 | |

Масса двигателя:

- ДВУ2М165 - от 15 до 32 кг;
- ДВУ2М215 - от 43 до 73 кг.